

imants[®]

Digging the future



15 cm

Profondeur minimale de travail

35 cm

Profondeur maximale de travail (SX)

55 cm

Profondeur maximale de décompactage (WX)

Série SX Agriculture

- Gain de temps
- Bon mélange
- Améliore l'échange de l'eau
- Incorpore les matières organiques
- Semis en un seul passage
- Qualité et robustesse
- Bonne structure du sol
- Elimination des compactages
- Économie de carburant
- Rentabilité
- Pas de semelle de labour
- Machine polyvalente

LA PHILOSOPHIE

Le bêchage est bien plus que de simplement retourner le sol

Imants peut se prévaloir de plus de 60 ans d'expérience avec les machines à bêcher. Cette expérience nous a appris que le bêchage est plus qu'un simple retournement du sol. Bien plus, en fait. Le bêchage consiste à mélanger des matières organiques à la couche arable vivante, à incorporer les résidus de culture et à créer un lit de semences, mélanger les engrais verts afin qu'il puisse être décomposé en nutriments pour la prochaine culture.

En bref, tant au-dessus du sol que dans le sol, on peut parler d'un sol uniforme, homogène et bien aéré après un travail du sol avec les rotobêches Imants. Le véritable outil de travail du sol en un seul passage.



Becher avec
rouleau cultivé



Absence de semelle



Oxygène



Rétention de l'eau



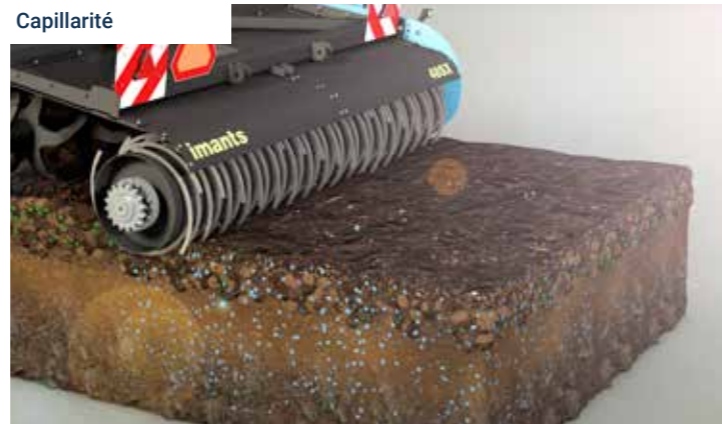
AVANTAGES DU BÊCHAGE

Les bêcheuses Imants prennent soin de votre sol

Le mouvement rotatif de l'arbre à bêches avec les bêches assure un effet de mélange optimal. Ainsi, les résidus de récolte, le fumier, le compost ou l'engrais vert peuvent être mélangés au sol dans la couche la plus active biologiquement. Afin de les décomposer rapidement afin qu'ils puissent être rapidement décomposés.

Le mouvement de rotation de l'arbre de la bêche avec les bêches assure un effet de mélange optimal.

Les résidus de culture ou les engrais verts ne forment pas de couche au fond du sol. Grâce à ce mélange, la vie du sol peut également profiter de la matière organique fraîchement appliquée. Puisque les bêches prennent des parties de sol de 25 à 30 cm et qu'elles les retirent de la couche de sol sous-jacente, il n'y a pas de couche imperméable compactée au fond du sol, ce qu'on appelle la semelle de labour. Cela signifie que les (fortes) précipitations peuvent pénétrer dans les couches de sol plus profondes et réalimenter les eaux souterraines. La bonne structure qui reste après le bêchage permet non seulement à l'eau de pénétrer, mais assure également un bon niveau d'oxygène.



Comme les rotobêches ne forment pas de semelle de labour, la capillarité reste intacte. Ceci de sorte que l'eau souterraine ascendante peut atteindre les racines des plantes quand elles en ont besoin. Pendant le bêchage, le sous-sol est mélangé, mais pas complètement retourné. Cela préserve la plus grande partie de la température du sol, réduisant ainsi le temps nécessaire pour que le sol se réchauffe. Il en résulte ainsi d'une germination plus rapide. Les couches profondes du sol ont le temps de se réchauffer au fur et à mesure de la croissance des plantes.

Avec une rotobêche Imants, le sol peut être préparé pour le semis ou la plantation en 1 seul passage.

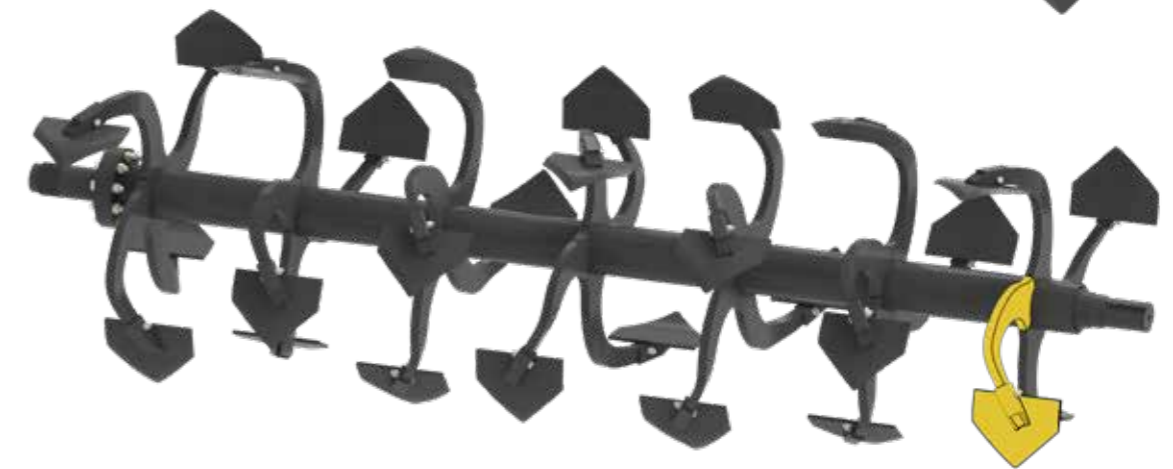
Avec une rotobêche Imants, le sol peut être préparé pour le semis ou la plantation en une seule opération. Le rouleau cultivateur motorisé laisse un lit de semence idéal. En combinant les opérations, vous économisez non seulement du temps et de l'argent mais aussi la structure du sol (voir passages combinés p. 16).

LA TECHNIQUE DE BÊCHAGE SX

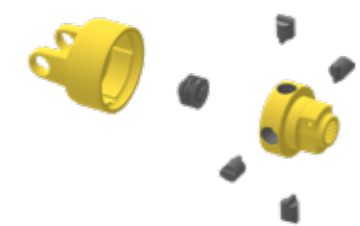
La conception de la bêche SX

Les rotobêches SX d'Imants sont des machines rotatives. Elles travaillent le sol au moyen de bêches qui sont fixées à l'arbre de bêche par un bras de bêche. Sur la série 38, 4 bras de bêche forment un banc, les séries 48 et 58 ont 6 bras de bêche par banc. Le nombre de bêches sur l'arbre à bêches varie en fonction de la largeur de travail.

La bêche SX
S'utilise sur tous les types de sols sauf l'argile humide. Les bêches sont faciles à remplacer.



En fonction de ce dont vous avez besoin sur votre exploitation, Imants peut vous conseiller la bonne rotobêche. Il existe des rotobêches qui peuvent travailler superficiellement à 12 cm de profondeur, mais aussi très profondément (jusqu'à 135 cm) est possible.



⚡ Toutes les rotobêches sont équipées d'un embrayage limiteur de couple pour la protection.



Digging
the
future

MODÈLES SX

Possibilités de la série SX

Série 38

Puissance
95 - 190 cv

Largeur de travail
250, 270 ou 300 cm



Série 48

Puissance
140 - 300 cv

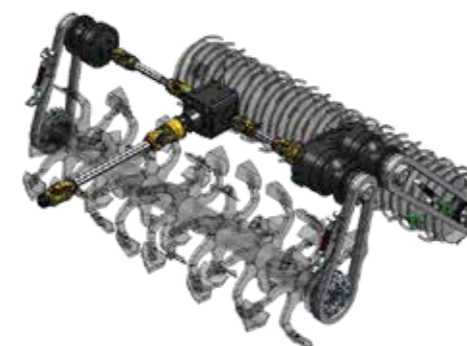
Largeur de travail
300 ou 366 cm



Série 58

Puissance
> 230 cv

Largeur de travail
300, 366 et 450 cm



TRAVAIL DU SOL EN PROFONDEUR

Le sous-solage, oui ou non ?

Série SX

La série SX a une profondeur de travail minimale de 15 cm, avec un maximum de 35 cm. Les lames ameublissent le sol sur toute la largeur de travail et mélangent le fumier, l'engrais vert ou les résidus végétaux à travers la partie la plus biologiquement active du sol.

Série WX

La série WX est équipée de dents de sous-solage réglables, qui peuvent ameublir le sol à une profondeur supérieure à celle du bêchage. La série WX a moins de bèches que la version comparable de la série SX, mais le sol est quand même travaillé sur toute la largeur de travail. Les dents du défonceur ameublissent les couches de sol compactées situées sous la profondeur de travail de l'arbre de la bêche, de sorte que les racines peuvent également pénétrer plus profondément dans le sol avec, pour résultat, un rendement plus élevé.



CONSOLIDATION

Quelle finition souhaitez-vous avoir ?

Rouleau cultirâteau entraîné

Les séries Imants 38, 48 et 58 peuvent être équipées d'un rouleau cultirâteau motorisé. Ce rouleau cultirâteau consolide la couche supérieure et assure un lit de semence fin et régulier. C'est le rouleau idéal pour les sols sableux et limoneux.



Rouleau annulaire

Le rouleau à anneaux d'un diamètre de 60 ou 80 cm laisse un lit de semence plus grossier et convient à tous les types de sol.



Prismaroller

Pour les types de sol plus lourds, le rouleau à prismes autonettoyant est recommandé. Ce rouleau réduit légèrement la taille du sol et rappuit le sol de façon à laisser un lit de semence bien plat et ferme.



Digging the future



imants
Digging the future

OPTIONS SX/WX

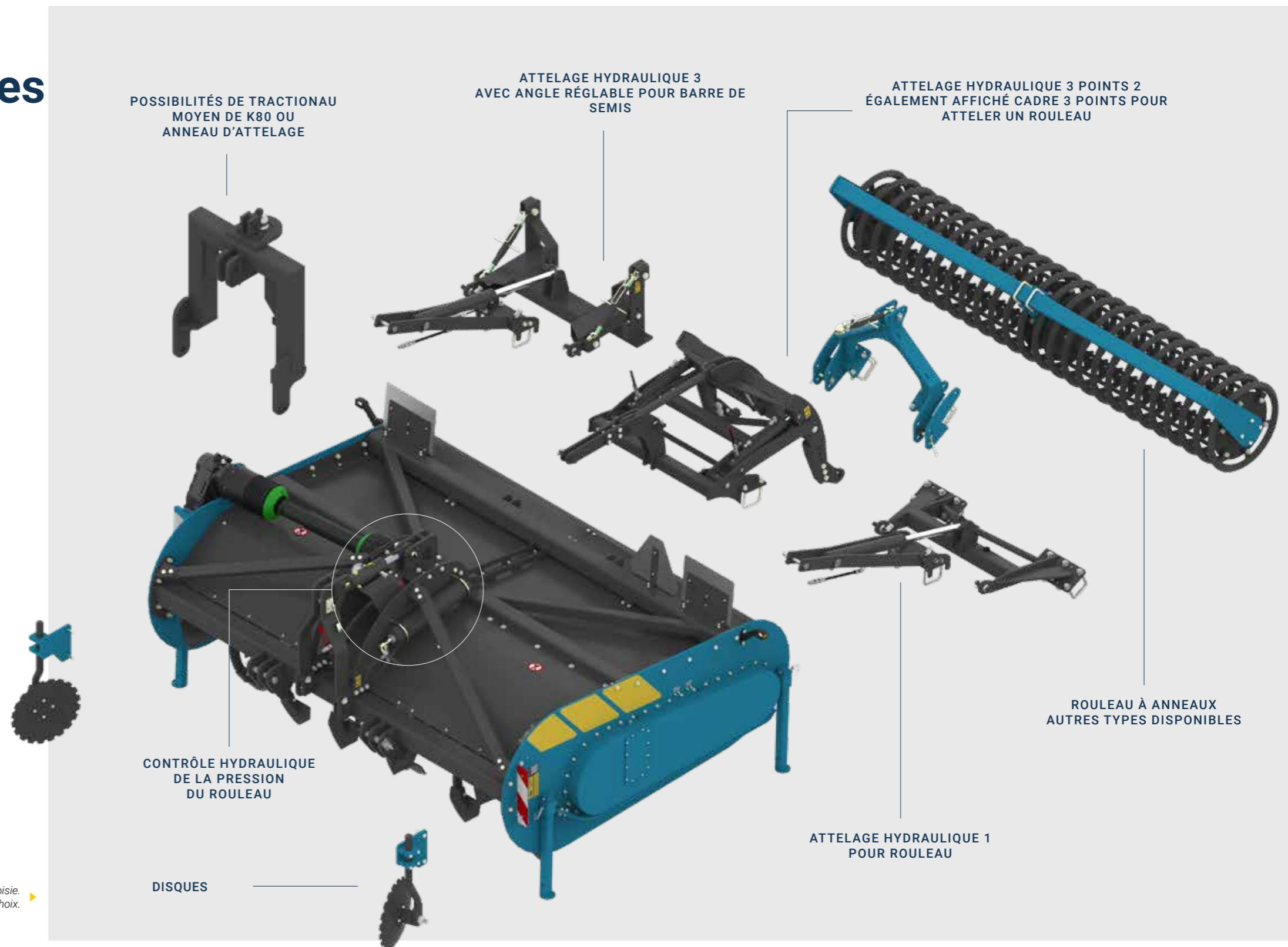
Options pour tous les modèles SX/WX

Pour que les rotobêches de la série SX/WX répondent à vos besoins, vous pouvez choisir parmi un certain nombre d'options. Vous pouvez non seulement choisir parmi un certain nombre de rouleaux de finition différents, mais aussi parmi différents types d'attelages pour le montage de semoirs ou de planteuses ou différents types de possibilités de traction (anneau de timon ou K80).

Pour que les rotobêches de la série SX/WX bêcheuses s'adaptent à vos besoins, vous pouvez choisir parmi un certain nombre d'options.

Afin d'éviter que les résidus de récolte ou les engrais verts ne traînent sur les plaques latérales, les rotobêches de la série SX/WX peuvent également être équipées de disques. Ceux-ci guident la matière organique vers l'arbre de bêche.

A titre d'illustration, la série 48 a été choisie. Contactez-nous pour connaître les options adaptées au modèle de votre choix.

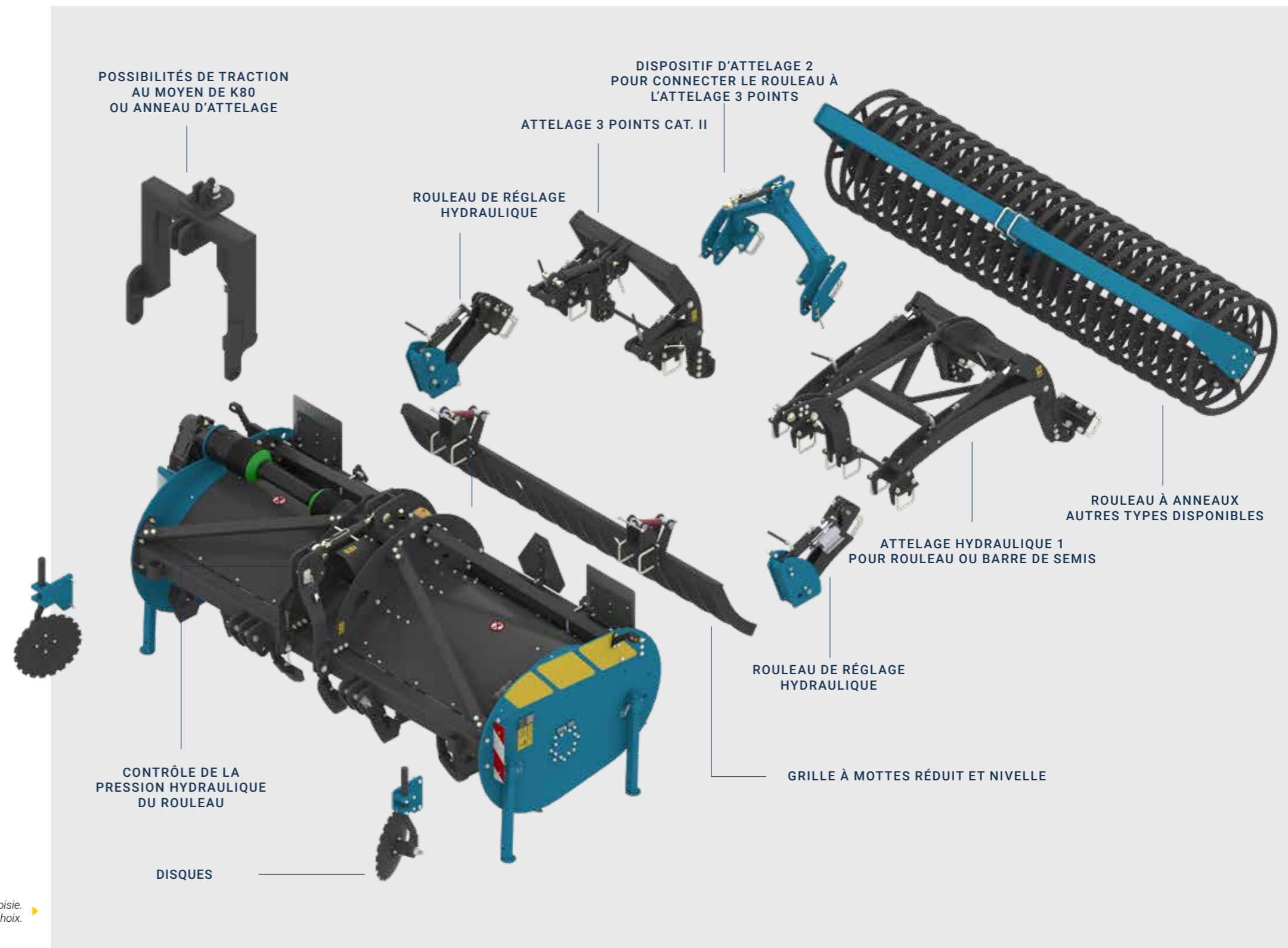


OPTIONS SX/WX

Options SX/WX sans rouleau cultirâteau

Les rotobêches sans rouleau cultirâteau de la série SX/WX peuvent être équipées d'un peigne pour réduire et niveler davantage le sol qui a été bêché. En outre, vous pouvez également choisir différents types de rouleaux attelés pour ces rotobêches.

Afin d'attacher des semoirs ou planteuses, les rotobêches peuvent être équipées d'un attelage ou d'une possibilité d'atteler une machine tractée.



A titre d'illustration, la série 48 a été choisie. Contactez-nous pour connaître les options adaptées au modèle de votre choix.

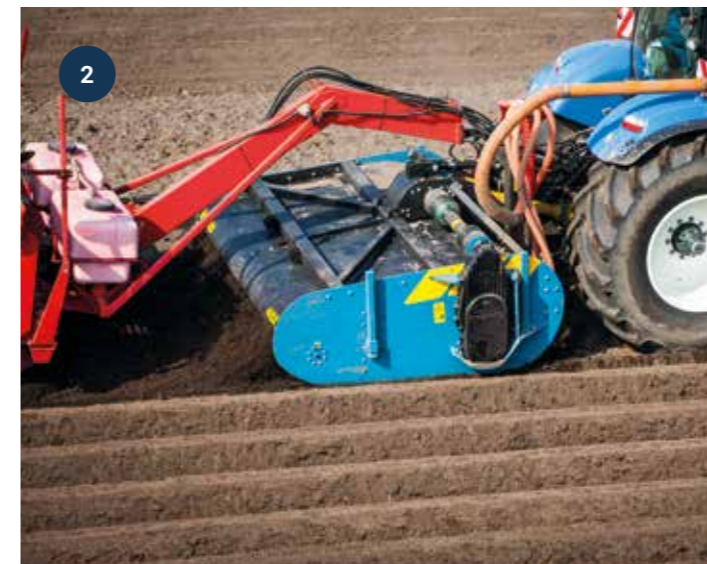
Digging the future

PASSAGES SX/WX

Passages combinés

Les rotobêches de la série SX/WX peuvent être utilisées pour préparer le sol pour les semis ou les plantations. Mais les rotobêches peuvent aussi être au cœur des combinaisons pour effectuer tous les travaux en un seul passage. Une sous-soleuse (Imants Culter) ameublait le sol avant de le bêcher et un semoir ou un plantoir peut être monté ou attaché pour s'assurer que toutes les opérations sont effectuées en un seul passage. Les combinaisons permettent non seulement d'économiser de l'argent et du temps, mais elles sont également meilleures pour votre sol. Vous pouvez voir ici quelques combinaisons possibles.

1. Avec sous-soleuse Culter et rouleau à anneaux
2. Avec une planteuse de pommes de terre traînée
3. Avec semoir mécanique en 3 points
4. Avec semoir pneumatique
5. Avec rouleau à anneaux et semoir à betteraves
6. Avec rouleau à anneaux comme rouleau suiveur



Type	Largeur de travail (cm)	Largeur totale (cm)	# Bêches	Puissance nécessaire (cv)
38SX250H	250	277	24	95
38SX270H	270	297	24	95
38SX300H	300	327	28	95
38SX250	250	277	24	95
38SX300	300	327	28	95
38WX300H	300	327	20	110
38WX300	300	327	20	110
48SX300	300	339	36	140
48SX366	366	405	42	160
48SX300H	300	339	36	140
48SX366H	366	405	42	160
48WX300	300	339	30	150
48WX366	366	405	36	150
48WX300H	300	339	30	150
48WX366H	366	405	36	170
58SX300H	300	331	42	230
58SX366H	366	397	48	230
58SX450H	450	481	60	230
58WX300H	300	331	30	230
58WX366H	366	397	36	230
58WX450H	450	481	48	230
58SX300	300	331	42	200
58SX366	366	397	48	200
58SX450	450	481	60	200
58WX300	300	331	30	200
58WX366	366	397	36	200
58WX450	450	481	48	200

Puissance maximale (cv)	Poids (kg)*	rouleau cultirâteau**	Dents	Autre
160	1910	oui	non	Vitesse idéale*** : 5 km/h (1000 rpm) Profondeur de bêchage : 15-35 cm
160	1990	oui	non	
160	2060	oui	non	
160	1600	non	non	
160	1790*	non	non	
190	2350	oui	5 pièces	
190	1975*	non	5 pièces	
250	2170	non	non	Vitesse idéale *** : 7 km/h (1000 rpm) Profondeur de bêche : 15-35 cm
250	2360	non	non	
250	2860	oui	non	
250	3150	oui	non	
300	2430	non	5 pièces	
250	2580	non	6 pièces	
300	3120	oui	5 pièces	
300	3370	oui	6 pièces	
340	3850	oui	non	Vitesse idéale *** : 6,8 ou 9 km/h (1000 rpm) Profondeur de bêche : 15-35 cm Une version traînée est également disponible (Carrier).
340	4150	oui	non	
340	4650	oui	non	
400	4100	oui	5 pièces	
400	4400	oui	6 pièces	
400	4900	oui	8 pièces	
340	2750	non	non	
340	3000	non	non	
340	3300	non	non	
400	2950	non	5 pièces	
400	3150	non	6 pièces	
400	3550	non	8 pièces	

* Le poids ci-dessus est indicatif sans options et sans rouleau (sauf pour les machines avec rouleau cultirâteau).

** Les machines sans rouleau cultirâteau peuvent être équipées en option de différents autres rouleaux.

*** La vitesse de conduite réelle peut varier en fonction de l'application ou de la situation.

TOUTES les machines comprennent : Arbre à cardan Walterscheid avec embrayage limiteur de couple. Système de changement rapide des lames de bêche (SX), ensemble d'éclairage LED et panneaux d'avertissement de largeur.



Digging the future

Imants BV
Turnhoutseweg 29
5541 NV REUSEL,
Pays-Bas

Tél. +31 (0)497-642433

www.imants.com
info@imants.nl

KvK. 17154317
TVA: NL811935371B01

*Les informations contenues dans cette brochure sont susceptibles aux modifications.
Aucun droit ne peut être obtenu à partir des spécifications. Par conséquent, contactez toujours vos représentants Imants pour obtenir des conseils.*

Revendeur/Distributeur:

imants[®]
Digging the future